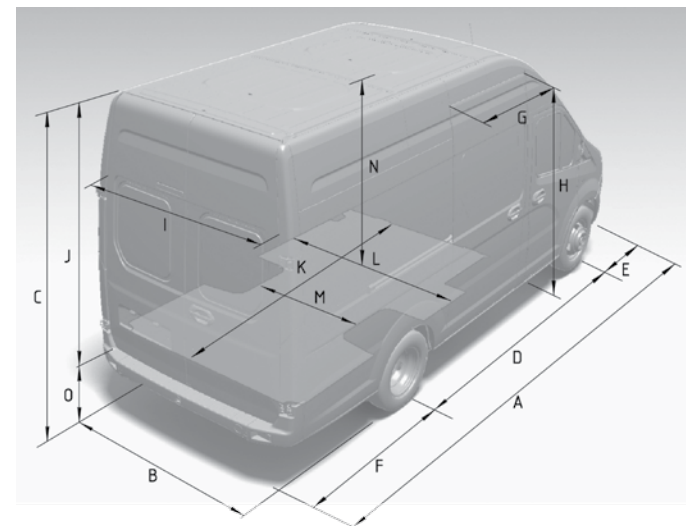


ТЕХНИЧЕСКИЕ ХАРАКТЕРИСТИКИ

ПАРАМЕТРЫ	ФУРГОН A31R32/ A31R33		КОМБИ A32R32/ A32R33
	Количество мест (включая водителя), чел.	3	
Полная масса, кг			3500
Масса снаряженного автомобиля, кг	2530/2395		2650/2515
Нагрузка на ось полностью груженого автомобиля, кг			
переднюю	1530/1410		1640/1585
заднюю	1970/2090		1860/1915
Дорожный просвет (под картером заднего моста при полной массе), мм			170
Минимальный радиус поворота по колею наружного переднего колеса, м			6,5
Контрольный расход топлива (замеряется по специальной методике) при движении с постоянной скоростью, л/100 км:			
60 км/ч			8,5/9,8
80 км/ч			10,3/12,1
Максимальная скорость автомобиля на горизонтальном участке ровного шоссе, км/ч			130
Углы свеса (с нагрузкой), град.:			
передний			22
задний			13
Максимальный подъём, преодолеваемый автомобилем с полной нагрузкой, %			26
Погрузочная высота, мм			730
ДВИГАТЕЛИ	ISF2.8s4129P	ISF2.8s4R148	A274
Тип	Дизельный, с турбонаддувом и охладителем наддувочного воздуха		Бензиновый, 4-тактный, впрысковый
Количество цилиндров и их расположение	4, рядное		4, рядное
Диаметр цилиндров и ход поршня, мм	94x100		96,5x92
Рабочий объем цилиндров, л	2,8		2,69
Степень сжатия	16,5		10,0
Максимальная мощность, кВт (л. с.)	88,3 (120)	110 (149,6)	78,5 (106,8)
при частоте вращения коленчатого вала, об/мин	3600	3400	4000
Максимальный крутящий момент, нетто, Н·м (кгс·м)	270 (27,5)	330 (33,6)	220,5 (22,5)
при частоте вращения коленчатого вала, об/мин	1400-3000	1800-2600	2200-2500

ТРАНСМИССИЯ	
Сцепление	Ододисковое, сухое, с гидравлическим приводом
Коробка передач	Механическая, 5-ступенчатая
Карданная передача	Два вала с тремя карданными шарнирами и промежуточной опорой
Задний мост:	
главная передача	Гипоидная, передаточное число – 4,3
дифференциал	Конический, шестеренчатый
ХОДОВАЯ ЧАСТЬ	
Колеса	Дисковые, с неразборным ободом 5½ Jx16H2
Шины	Пневматические, радиальные, бескамерные, размером 185/75R16C
Подвеска:	
передняя	Независимая, на поперечных рычагах с цилиндрическими пружинами, со стабилизатором поперечной устойчивости
задняя	Две продольные, полуэллиптические рессоры с дополнительными рессорами, со стабилизатором поперечной устойчивости или без него
Амортизаторы	Четыре – газонаполненные, телескопические, двухстороннего действия
РУЛЕВОЕ УПРАВЛЕНИЕ	
Рулевой механизм	Интегральный (с ГУР), реечного типа
Насос ГУР	Пластинчатый, двукратного действия
Рулевая колонка	Регулируемая по углу наклона
ТОРМОЗНОЕ УПРАВЛЕНИЕ	
Рабочая тормозная система	Двухконтурная с гидравлическим приводом и вакуумным усилителем
Тормозные механизмы:	
передних колес	Дисковые
задних колес	Барabanные
Запасная тормозная система	Каждый контур рабочей тормозной системы
Стояночная тормозная система	С механическим тросовым приводом к тормозным механизмам задних колес
ЭЛЕКТРООБОРУДОВАНИЕ	
Тип электрооборудования	Постоянного тока, однопроводное. Отрицательные выводы источников питания и потребителей соединены с корпусом
Номинальное напряжение, В	12
Аккумуляторная батарея:	
Cummins	6СТ-75VL или 6СТ-85VL
Evotech (A274)	6СТ-66LR или 6СТ-66VL



	ФУРГОН A31R32	КОМБИ A32R32
A	Габаритная длина 6227	
B	Габаритная ширина 2068	
C	Габаритная высота 2753	
D	Колесная база 3745	
E	Передний свес 875	
F	Задний свес 1607	
G	1044	750
H	Высота проема боковой двери 1435	
I	Ширина проема задних дверей 1830	
J	Высота проема задних дверей 1858	
K	3631	3000
L	Максимальная ширина грузового отсека 1860	
M	Расстояние между колесными арками 1009	
N	Высота грузового отсека 1927	
O	Погрузочная высота 730	

МАТРИЦА КОМПЛЕКТАЦИЙ

	ФУРГОН А31R32	КОМБИ А32R32
Маршрутный компьютер	S	S
Круиз-контроль	S	S
Топливный бак увеличенного объема (80 л пластиковый)	S	S
Сиденье водителя «Стандарт» (с подлокотником, с отдельной регулировкой подушки по высоте и горизонтали, регулировкой угла наклона спинки)	S	S
Центральное сиденье пассажира с левым подлокотником	S	S
Предпусковой подогреватель, отопитель	-	S
Рулевая колонка с регулировкой по высоте	S	S
Гидроусилитель руля	S	S
Головное устройство 2DIN с кнопками на руле, USB и навигацией	S	S
Дистанционный привод открывания заправочного люка	S	S
Центральный замок	S	S
Подогрев зеркал заднего вида	S	S
Багажная полка над водителем	S	S
Форточка	-	S
Открывание задних дверей до 270°	S	S
Стабилизатор задней подвески	S	S
Защита пола салона от повреждений (фанера)	S	S
Петли такелажные	S	S
Крючки для одежды в кабине	S	S
Прикуриватель и пепельница	S	S
Люк для длинномеров	S	-
Вентиляционный люк	-	S

S - оснащение, входящее в базовую комплектацию

O - опция

	ФУРГОН А31R32	КОМБИ А32R32
Подбутылник/подстаканник в обивке боковины	-	S
Розетка 12 В	S	S
Брызговики задних колес	S	S
Запасное колесо	S	S
Утеплитель радиатора	S	S
Обивка боковин грузового отсека	S	S
Кондиционер	O	O
Блокируемый дифференциал	O	O
Консоль потолочная	O	O
Комплект дверных карманов	O	O
Тормозная система с ABS	O	O
Уменьшение грузоподъемности	O	O
Теплопоглощающие стекла	O	O
Дополнительный отопитель	-	O
Пакеты опций: «Комфорт 1»		
Противотуманные фары	O	O
Электропривод наружных зеркал заднего вида	O	O
Сиденье водителя «Люкс» (с регулировками «Стандарт», с поясничным подпором, подогревом)	O	O
Пакеты опций: «Комфорт 2» Аналогичен «Комфорт 1» со следующими опциями		
Аккумуляторная батарея повышенной емкости	O	S
Предпусковой подогреватель, отопитель	O	S